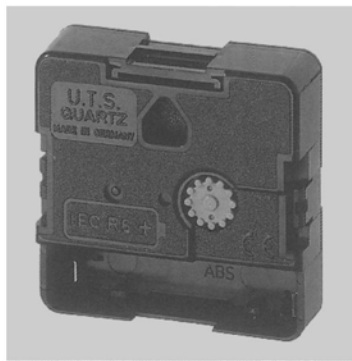




**Quarzwerk**  
**Dugena 838**  
hohes Drehmoment

**Quartz Movement**  
**Dugena 838**  
high torque

**Mouvement à quartz**  
**Dugena 838**  
couple de rotation fort



**Für Sekundenzeiger**  
**Mit integriertem Aufhänger**  
**Für Zifferblatt (G):**  
1,0 mm bis 13,1 mm  
**Für 3 Befestigungsarten:**  
Zentralschraube **M 8x0,75**  
Selbstschneidschraube  
Verrastung  
**Euroshaft**

**Technische Daten:**

Batterie: Mignonzelle  
ALKALINE (AA)  
LR6 1,5 V Ref. 331226

Quartzfrequenz: 32,768 KHz

mittlere Stromaufnahme:  $\approx 130 \mu A$

Funktionsspannungsbereich: 1,2 bis 1,7 V

Betriebstemperaturbereich:  $-5^{\circ} C$  bis  $+50^{\circ} C$

Lagertemperaturbereich:  $-20^{\circ} C$  bis  $+70^{\circ} C$

Schrittmotorfrequenz: 1 Hz

Ganggenauigkeit: n. DIN 8325  $\leq 1$  s/d

Laufzeit/Batterie:  $\geq 2$  Jahre

Einbaulage: beliebig

Gewicht ohne Batterie: 26 g

**- Drehmoment bei 1,35 Volt an der Sekundenwelle** 150  $\mu Nm$

**- zulässige Zeigerwerte**

	Sek.	Min.
Länge [mm]	$\leq 125$	$\leq 400$
Gewicht [g]	$\leq 1,2$	$\leq 20$
Unwucht [gcm]	$\leq 1,5$	$\leq 50$

zulässige Belastung am Werkaufhänger: max. 2,5 kg

zulässige Einschraubtiefe der Zentralschraube: max. 3,5 mm

zulässige Zeigeraufdruckkraft bei Montage: max. 25 N Std./Min.  
max. 10 N Sek.

**For second hand**  
**With integrated hanger**  
**For dial (G):**  
1.0 mm to 13.1 mm  
**For 3 fixation methods:**  
Fixation nut **M 8x0.75**  
Self-tapping screw  
Snap in  
**Euroshaft**

**Technical Data:**

Battery: Mignon-Cell  
ALKALINE (AA)  
LR6 1.5 V

Quartz frequency: 32.768 KHz

Average current consumption:  $\approx 130 \mu A$

Voltage range: 1.2 ... 1.7 V

Operating temperature range:  $-5^{\circ} C \dots +50^{\circ} C$

Storage temperature range:  $-20^{\circ} C \dots +70^{\circ} C$

Motor output frequency: 1 Hz

Accuracy: n. DIN 8325  $\leq 1$  s/d

Operating time/Battery:  $\geq 2$  years

Assembly position: any

Weight without battery: 26 g

**- Torque with 1.35 Volt at second hand shaft** 150  $\mu Nm$

**- Hands specification**

	sec.	min.
Length [mm]	$\leq 125$	$\leq 400$
Weight [g]	$\leq 1.2$	$\leq 20$
Counterweight [gcm]	$\leq 1.5$	$\leq 50$

Weight on hanger: max. 2.5 kg

Screw-in depth of the center fixation nut: max. 3.5 mm

Mounting pressure for hands: max. 25 N hour/min.  
max. 10 N sec.

**Trotteuse**  
**Avec crochet intégré**  
**Pour cadran (G):**  
1,0 mm à 13,1 mm  
**Trois types de fixation:**  
Vis centrale **M 8x0,75**  
Vis auto-taraudeuses  
Clipsage  
**Canon metal**

**Caractéristiques techniques:**

Pile: Pile mignon  
ALKALINE (AA)  
LR6 1,5 V

Fréquence du quartz: 32,768 kHz

Consommation moyenne:  $\approx 130 \mu A$

Tension de service: 1,2 à 1,7 V

Zone de température au fonctionnement:  $-5^{\circ} C$  à  $+50^{\circ} C$

Zone de température au stockage:  $-20^{\circ} C$  à  $+70^{\circ} C$

Fréquence moteur pas à pas: 1 Hz

Précision: n. DIN 8325  $\leq 1$  s/d

Durée de fonctionnement de la pile:  $\geq 2$  ans

Position au montage: n'importe

Poids sans pile: 26 g

**- Couple de rotation pour 1,35 V à l'axe de seconde** 150  $\mu Nm$

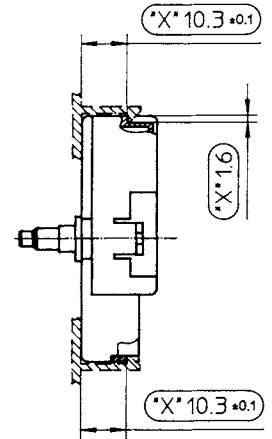
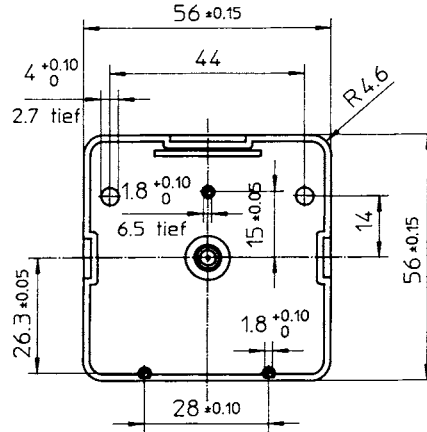
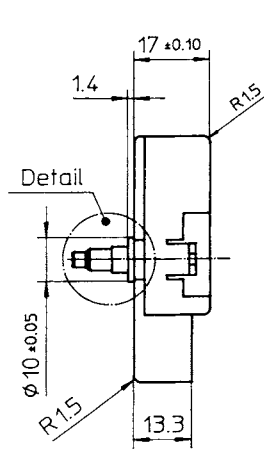
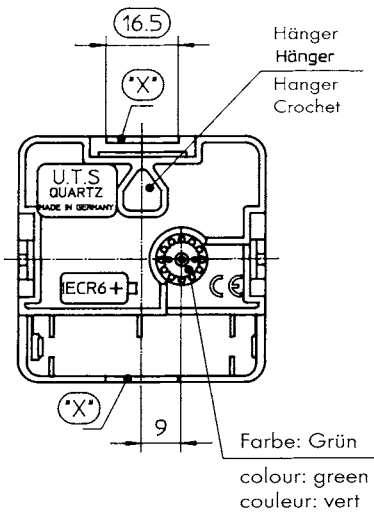
**- Caractéristiques pour les aiguilles**

	sec.	min.
Longueur [mm]	$\leq 125$	$\leq 400$
Poids [g]	$\leq 1,2$	$\leq 20$
Contrepoids [gcm]	$\leq 1,5$	$\leq 50$

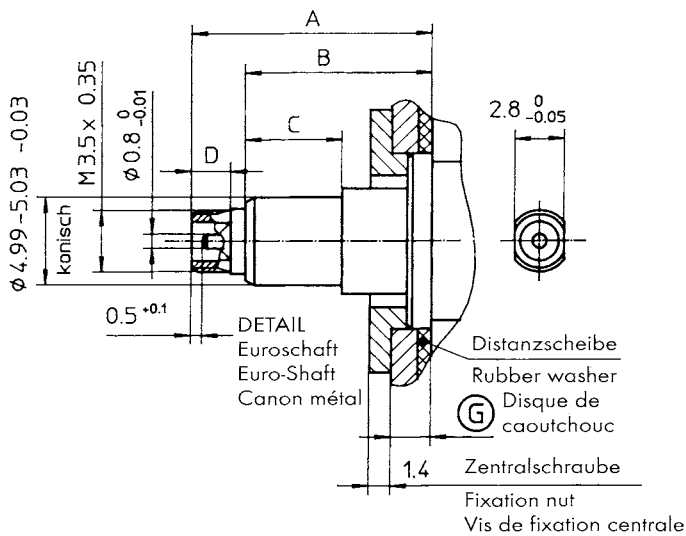
Poids au crochet du mouvement: max. 2,5 kg

Profondeur de l'écrou de fixation vissé: max. 3,5 mm

Pression sur les aiguilles lors du montage: max. 25 N heure/min.  
max. 10 N sec.



\*X\*: Pos. für SNAP IN



- X = Werksbefestigung auch durch Blechschraube 2,2  
Einschraubtiefe max. 6,5 mm
- X = Movement fixation also possible with metal screw 2.2  
Screw in depth max. 6.5 mm
- X = Fixation du mouvement également par vis 2,2  
Vis noyée au maximum 6,5 mm

Type	Abmessungen / Dimensions / Dimensions								
	Detail	A	B	C	D	Ø	Ø	Ø	G max.
Ref. 360090	Euroschacht	11,0	7,8	5,5	2,2	4,99-5,03-0,03	M3,5 x 0,35	0,8-0,01	4,0
Ref. 360091	Euro-Schacht	16,2	13,0	5,5	2,2	4,99-5,03-0,03	M3,5 x 0,35	0,8-0,01	9,2
Ref. 360092	Canon	20,1	16,9	5,5	2,2	4,99-5,03-0,03	M3,5 x 0,35	0,8-0,01	13,1
	métal	26,2	23,0	5,5	2,2	4,99-5,03-0,03	M3,5 x 0,35	0,8-0,01	19,2

Zeigermutter Hand nut Ecrou aiguille			
Teile-Nr. Part no. Pièce no.	ø x s	Oberfläche / Surface / Surface	Typ
	6 x 1,5	MS / brass / laiton	offen / open / ouvert
Ref. 336659	6 x 1,5	vernickelt / nickel plated / nickelé	offen / open / ouvert
Ref. 335496	6 x 1,5	schwarz / black / noir	offen / open / ouvert
Ref. 334649	6 x 1,5	MS / brass / laiton	geschlossen / shut / fermé
Ref. 118111	6 x 1,5	vernickelt / nickel plated / nickelé	geschlossen / shut / fermé
Ref. 118110	6 x 1,5	schwarz / black / noir	geschlossen / shut / fermé

Distanzscheibe Rubber washer Disque de caoutchouc	
Teile-Nr. Part no. Pièce no.	ø x s
Ref. 335499	30 x 2
Ref. 336501	30 x 1
	30 x 0,5
Ref. 335469	30 x 3

Aufhänger Hanger Crochet	
Teile-Nr. Part no. Pièce no.	
Ref. 335471	

### Zubehör / Accessory / Accessoire:

Werkabdeckung, schwarz  
Movement cover, black  
Couvercle, noir

**Ref. 334747**